

燃气蝶阀

Gas butterfly valve



对夹式蝶阀

尺寸	2"~48" (DN50~1200)
压力	150Lb(PN6~16)
材质	WCB, GGG40, C95800
设计标准	GB/T 12238, API 609, EN 593, ISO 10631
连接方式	对夹连接
操作方式	手柄, 蜗轮箱, 电动, 气动



凸耳式蝶阀

尺寸	2"~48" (DN50~1200)
压力	150Lb(PN6~16)
材质	WCB, GGG40, C95800
设计标准	GB/T 12238, API 609, EN 593, ISO 10631
连接方式	凸耳连接
操作方式	手柄, 蜗轮箱, 电动, 气动



法兰式蝶阀

尺寸	2"~48" (DN50~1200)
压力	150Lb(PN6~16)
材质	WCB, GGG40, C95800
设计标准	GB/T 12238, API 609, EN 593, ISO 10631
连接方式	法兰连接
操作方式	手柄, 蜗轮箱, 电动, 气动

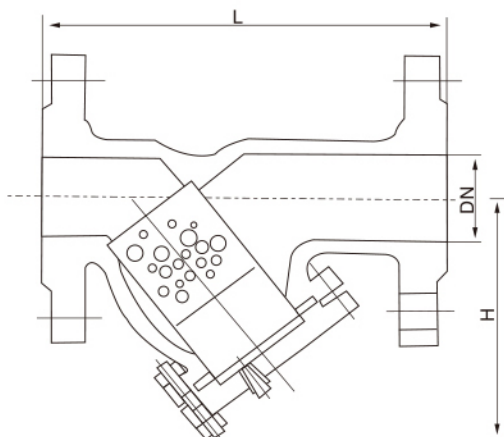


高性能蝶阀

尺寸	1 1/2"~48"(DN40~1200)
压力	150Lb~600Lb(PN6~100)
材质	WCB, CF8, CF8M, 4A等
设计标准	GB/T 12238, API 609, EN 593, ISO 10631
连接方式	对夹连接, 凸耳连接, 法兰连接
操作方式	手动, 电动, 气动

过滤器

Filter



(HGS07)主要外形尺寸和连接尺寸

PN	DN	D	L	H
1.6MPa 2.5MPa 4.0MPa	15	20	125	60
	20	25	150	70
	25	30	160	80
	32	35	180	90
	40	45	200	100
	50	60	225	115
	65	75	255	150
	80	90	280	210
	100	110	300	235
	125	135	350	290
	150	160	385	340
	200	220	490	410
	250	-	545	-
300	-	605	-	

仪表针型阀

Meter Needle Type Valve

产品概述

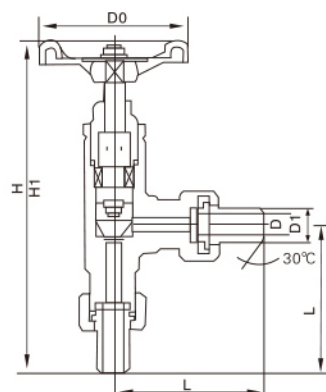
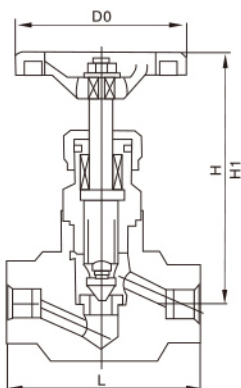
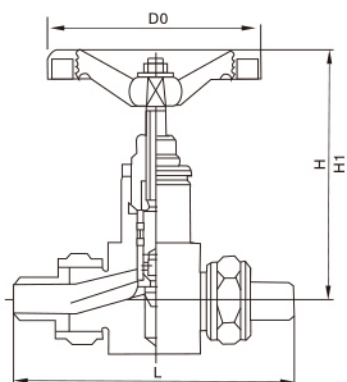
该针形阀采用锻钢制作，体积小，使用方便，由外螺管子接，内螺纹组成。适用于燃气设备容器连接压力表配套用，也可在油气管路上作截断介质。

主要技术参数

公称压力：2.5, 4.0, 6.4, 10.0, 16.0MPa
 结构长度：GB/T 15188 适用温度：-40~+80°C
 适用介质：液化石油气、天然气、液氨等

主要材料

阀体管接：锻钢、不锈钢
 阀瓣：不锈钢
 阀杆：不锈钢



J23W主要连接尺寸

DN		L	d	H	I	D0
mm	in					
6	1/4	62	12	112	10	65
8	1/3	68	13	120	10	65
10	3/8	76	14	125	10	65
15	1/2	90	22	145	15	100
20	3/4	100	28	160	20	100
25	1	105	34	185	25	100

J13W主要连接尺寸

DN		L	d	H	I	D0
mm	in					
15	1/2	90	18	190	11	65
20	3/4	110	22	215	13	65
25	1	130	26	235	15	80
32	1-1/4	160	27	267	18	100
40	1-1/2	190	30	305	22	120
50	2	220	35	328	25	140

J24W主要连接尺寸

DN		L	L1	d	D	H	I	D0
mm	in							
6	1/4	71	20	9	14	152	6	65
8	1/3	71	20	11	16	160	8	65
10	3/8	71	22	12	18	172	8	80
15	1/2	93	26	16	22	285	10	120
20	3/4	107	31	22	28	335	10	140
25	1	118	32	27	34	335	13	140

钢制管法兰尺寸

Steel Pipe Flange Dimensions

国标系列(HG/T20592-2009)

主要外形尺寸及螺栓长度

1.6MPa

口径	法兰外径 D	螺孔中心距 K	螺孔尺寸 N-Φ	法兰厚度 C	凸面尺寸d		凸面高度		连接螺栓		
					RF	RTJ	RF	RTJ	直径	长度L	
										六角	双头
10	90	60	4-Φ14	16	40				M12	50	70
15	95	65	4-Φ14	16	45				M12	50	70
20	105	75	4-Φ14	18	58				M12	55	75
25	115	85	4-Φ14	18	68				M12	55	75
32	140	100	4-Φ18	18	78				M16	60	85
40	150	110	4-Φ18	18	88				M16	60	85
50	165	125	4-Φ18	18	102				M16	60	85
65	185	145	8-Φ18	18	122				M16	60	85
80	200	160	8-Φ18	20	138				M16	65	90
100	220	180	8-Φ18	20	158				M16	65	90
125	250	210	8-Φ18	22	188		2		M16	70	95
150	285	240	8-Φ22	22	212				M20	75	105
200	340	295	12-Φ22	24	268				M20	80	105
250	405	355	12-Φ26	26	320				M24	85	120
300	460	410	12-Φ26	28	378				M24	90	125
350	520	470	16-Φ26	30	428				M24	95	130
400	580	525	16-Φ30	32	490				M27	100	140
450	640	585	20-Φ30	40	550				M27	120	165
500	715	650	20-Φ33	44	610				M30	130	170
600	840	770	20-Φ36	54	725				M33	155	200

主要外形尺寸及螺栓长度

2.5MPa

口径	法兰外径 D	螺孔中心距 K	螺孔尺寸 N-Φ	法兰厚度 C	凸面尺寸d		凸面高度		连接螺栓	
					RF	RTJ	RF	RTJ	直径	长度L
10	90	60	4-Φ14	16	40				M12	70
15	95	65	4-Φ14	16	45				M12	70
20	105	75	4-Φ14	18	58				M12	75
25	115	85	4-Φ14	18	68				M12	75
32	140	100	4-Φ18	18	78				M16	85
40	150	110	4-Φ18	18	88				M16	85
50	165	125	4-Φ18	20	102				M16	90
65	185	145	8-Φ18	22	122				M16	95
80	200	160	8-Φ18	24	138				M16	95
100	235	190	8-Φ22	24	162				M20	105
125	270	220	8-Φ26	26	188		2		M24	120
150	300	250	8-Φ26	28	218				M24	125
200	360	310	12-Φ26	30	278				M24	130
250	425	370	12-Φ30	32	335				M27	140
300	485	430	16-Φ30	34	395				M27	145
350	555	490	16-Φ33	38	450				M30	155
400	620	550	16-Φ36	40	505				M33	170
450	670	600	20-Φ36	46	555				M33	180
500	730	660	20-Φ36	48	615				M33	185
600	845	770	20-Φ39	58	720				M36X3	205

钢制管法兰尺寸

Steel Pipe Flange Dimensions

主要外形尺寸及螺栓长度

4.0MPa

口径	法兰外径 D	螺孔中心距 K	螺栓孔尺寸 N-Φ	法兰厚度 C	凸面尺寸d		凸面高度	凹面深度f3		连接螺栓	
					RF	FM		RF	FM	直径	长度L
10	90	60	4-Φ14	16	40	35	2	4	M12	70	
15	95	65	4-Φ14	16	45	40		4	M12	70	
20	105	75	4-Φ14	18	58	51		4	M12	75	
25	115	85	4-Φ14	18	68	58		4	M12	75	
32	140	100	4-Φ18	18	78	66		4	M16	85	
40	150	110	4-Φ18	18	88	76		4	M16	85	
50	165	125	4-Φ18	20	102	88		4	M16	90	
65	185	145	8-Φ18	22	122	110		4	M16	95	
80	200	160	8-Φ18	24	138	121		4	M16	95	
100	235	190	8-Φ22	24	162	150		4.5	M20	105	
125	270	220	8-Φ26	26	188	176		4.5	M24	120	
150	300	250	8-Φ26	28	218	204		4.5	M24	125	
200	375	320	12-Φ30	34	285	260		4.5	M27	145	
250	450	385	12-Φ33	38	345	313		4.5	M30	155	
300	515	450	16-Φ33	42	410	364		4.5	M30	165	
350	580	510	16-Φ36	46	465	422		5	M33	180	
400	660	585	16-Φ39	50	535	474		5	M36X3	190	
450	685	610	20-Φ39	57	560	524		5	M36X3	205	
500	755	670	20-Φ42	57	615	576		5	M39X3	215	
600	890	795	20-Φ48	72	735	676		5	M39X3	260	

主要外形尺寸及螺栓长度

6.3MPa

口径	法兰 外径 D	螺孔 中心距 K	螺栓孔 尺寸 N-Φ	法兰 厚度 C	凸面尺寸d		凸面高度		凹面 直径 Y	凹面 深度 f3	RTJ型连接		双头螺栓		
					RF型	RTJ型	f1	E			P	槽宽F	直径	长度L	
														RF型	RTJ型
10	100	70	4-Φ14	20	40		2	35	4			M12	90		
15	105	75	4-Φ14	20	45	55		6.5	40	4	35	9	M12	90	100
20	130	90	4-Φ18	22	58	68		6.5	51	4	45	9	M16	105	115
25	140	100	4-Φ18	24	68	78		6.5	58	4	50	9	M16	110	120
32	155	110	4-Φ22	24	78	86		6.5	66	4	65	9	M20	120	130
40	170	125	4-Φ22	26	88	102		6.5	76	4	75	9	M20	125	135
50	180	135	4-Φ22	26	102	112		8	88	4	85	12	M20	130	145
65	205	160	8-Φ22	26	122	136		8	110	4	110	12	M20	130	145
80	215	170	8-Φ22	28	138	146		8	121	4	115	12	M20	135	150
100	250	200	8-Φ26	30	162	172		8	150	4.5	145	12	M24	150	165
125	295	240	8-Φ30	34	188	208		8	176	4.5	175	12	M27	160	175
150	345	280	8-Φ33	36	218	245		8	204	4.5	205	12	M30	170	185
200	415	345	12-Φ36	42	285	306		8	260	4.5	265	12	M33	190	205
250	470	400	12-Φ36	46	345	362		8	313	4.5	320	12	M33	200	215
300	530	460	16-Φ36	52	410	422		8	364	4.5	375	12	M33	215	230
350	600	525	16-Φ39	56	465	475		8	422	5	420	12	M36X3	225	240
400	670	585	16-Φ42	60	535	540		8	474	5	480	12	M39X3	240	255

钢制管法兰尺寸

Steel Pipe Flange Dimensions

主要外形尺寸及螺栓长度

10.0MPa

口径	法兰 外径 D	螺孔 中心距 K	螺栓孔 尺寸 N-Φ	法兰 厚度 C	凸面尺寸d		凸面高度		凹面 直径 Y	凹面 深度 f3	RTJ型连接		双头螺栓		
					RF型	RTJ型	f1	E			P	槽宽F	直径	长度L	
														RF型	RTJ型
10	100	70	4-Φ14	20	40				35	4			M12	90	
15	105	75	4-Φ14	20	45	55	2	6.5	40	4	35	9	M12	90	100
20	130	90	4-Φ18	22	58	68		6.5	51	4	45	9	M16	105	115
25	140	100	4-Φ18	24	68	78		6.5	58	4	50	9	M16	110	120
32	155	110	4-Φ22	28	78	86		6.5	66	4	65	9	M20	125	135
40	170	125	4-Φ22	28	88	102		6.5	76	4	75	9	M20	130	140
50	195	145	4-Φ26	30	102	112		8	88	4	85	12	M24	150	165
65	220	170	8-Φ26	34	122	136		8	110	4	110	12	M24	155	170
80	230	180	8-Φ26	38	138	146		8	121	4	115	12	M24	160	175
100	265	210	8-Φ30	40	162	172		8	150	4.5	145	12	M27	175	190
125	315	250	8-Φ33	40	188	208		8	176	4.5	175	12	M30	180	195
150	355	290	12-Φ33	44	218	245		8	204	4.5	205	12	M30	190	205
200	430	360	12-Φ36	52	285	306		8	260	4.5	265	12	M33	215	230
250	505	430	12-Φ39	60	345	362		8	313	4.5	320	12	M36X3	230	245
300	585	500	16-Φ42	68	410	422		8	364	4.5	375	12	M39X3	260	275
350	655	560	16-Φ48	74	465	475		11	422	5	420	17	M45X3	290	305
400	715	620	16-Φ48	78	535	540		11	474	5	480	17	M45X3	300	315

主要外形尺寸及螺栓长度

16.0MPa

口径	法兰 外径 D	螺孔 中心距 K	螺栓孔 尺寸 N-Φ	法兰 厚度 C	凸面尺寸d		凸面高度		凹面 直径 Y	凹面 深度 f3	RTJ型连接		双头螺栓		
					RF型	RTJ型	f1	E			P	槽宽F	直径	长度L	
														RF型	RTJ型
10	100	70	4-Φ14	20	40		2		35	4			M12	90	
15	105	75	4-Φ14	20	45	58		6.5	40	4	35	9	M12	90	100
20	130	90	4-Φ18	24	58	70		6.5	51	4	45	9	M16	110	120
25	140	100	4-Φ18	24	68	80		6.5	58	4	50	9	M16	110	120
32	155	110	4-Φ22	28	78	86		6.5	66	4	65	9	M20	125	135
40	170	125	4-Φ22	28	88	102		6.5	76	4	75	9	M20	130	145
50	195	145	4-Φ26	30	102	118		8	88	4	95	12	M24	150	165
65	220	170	8-Φ26	34	122	142		8	110	4	110	12	M24	155	170
80	230	180	8-Φ26	36	138	152		8	121	4	130	12	M24	160	175
100	265	210	8-Φ30	40	162	178		8	150	4.5	160	12	M27	175	190
125	315	250	8-Φ33	44	188	215		8	176	4.5	190	12	M30	190	205
150	355	290	12-Φ33	50	218	255		10	204	4.5	205	14	M30	205	225
200	430	360	12-Φ36	60	285	322		11	260	4.5	275	17	M33	235	255
250	515	430	12-Φ42	68	345	388		11	313	4.5	330	17	M39X3	285	285
300	585	500	16-Φ42	78	410	456		14	364	4.5	380	23	M39X3	290	310

钢制管法兰尺寸

Steel Pipe Flange Dimensions

美标系列(ASME B16.5/B16.47A)

150Lb

口径		法兰 外径 D	螺孔 中心距 K	螺栓孔 尺寸 N-Φ	法兰 厚度 C	凸面直径d		RTJ型连接				双头螺栓				
						RF型	RTJ型	E	F	P	环号	直径		长度L		
in	mm											in	mm	RF型	RTJ型	
1/2	15	90	60.3	4-Φ16	8	34.9							1/2	M4	65	
3/4	20	100	69.9	4-Φ16	8.9	42.9							1/2	M4	70	
1	25	110	79.4	4-Φ16	9.6	50.8	63.5	6.35	8.74	47.63	R15	1/2	M4	70	80	
1-1/4	32	115	88.9	4-Φ16	11.2	63.5	73	6.35	8.74	57.15	R17	1/2	M4	75	85	
1-1/2	40	125	98.4	4-Φ16	12.7	73	82.5	6.35	8.74	65.07	R19	1/2	M4	80	90	
2	50	150	120.7	4-Φ19	14.3	92.1	102	6.35	8.74	82.55	R22	5/8	M16	85	100	
2-1/2	65	180	139.7	4-Φ19	15.9	104.8	121	6.35	8.74	101.6	R25	5/8	M16	95	105	
3	80	190	152.4	4-Φ19	19.1	127	133	6.35	8.74	114.3	R29	5/8	M16	95	105	
4	100	230	190.5	8-Φ19	22.3	157.2	171	6.35	8.74	149.23	R36	5/8	M16	95	105	
5	125	255	215.9	8-Φ22	22.3	185.7	194	6.35	8.74	171.45	R40	3/4	M20	110	115	
6	150	280	241.3	8-Φ22	23.9	215.9	219	6.35	8.74	193.68	R43	3/4	M20	110	120	
8	200	345	298.5	8-Φ22	27	269.9	273	6.35	8.74	247.65	R48	3/4	M20	115	125	
10	250	405	362.0	12-Φ26	28.6	323.8	330	6.35	8.74	304.8	R52	7/8	M24	130	140	
12	300	485	431.8	12-Φ26	30.2	381	406	6.35	8.74	381.0	R56	7/8	M24	135	145	
14	350	535	476.3	12-Φ29	33.4	412.8	425	6.35	8.74	396.88	R59	1	M27	150	155	
16	400	595	539.8	16-Φ29	35	469.9	483	6.35	8.74	454.03	R64	1	M27	150	160	
18	450	635	577.9	16-Φ32	38.1	533.4	546	6.35	8.74	517.53	R68	1-1/8	M30	165	175	
20	500	700	635.0	20-Φ32	41.3	584.2	587	6.35	8.74	558.8	R72	1-1/8	M30	170	180	
24	600	815	749.3	20-Φ35	46.1	692.2	711	6.35	8.74	673.1	R76	1-1/4	M33	190	200	
26	650	870	806.4	24-Φ35	66.7	749						1-1/4	M33	230		
28	700	925	863.6	28-Φ35	69.9	800						1-1/4	M33	235		
30	750	985	914.4	28-Φ35	73.1	857						1-1/4	M33	245		
32	800	1060	977.9	28-Φ42	79.4	914						1-1/2	M39X3	235		
34	850	1110	1028.7	32-Φ42	81	965						1-1/2	M39X3	270		
36	900	1170	1085.5	32-Φ42	88.9	1022						1-1/2	M39X3	275		
38	950	1240	1149.4	32-Φ42	85.8	1073						1-1/2	M39X3	290		
40	1000	1290	1200.2	36-Φ42	88.9	1124						1-1/2	M39X3	285		
42	1050	1345	1257.3	36-Φ42	95.3	1194						1-1/2	M39X3	290		
44	1100	1405	1314.4	40-Φ42	100.1	1245						1-1/2	M39X3	300		
46	1150	1455	1365.2	40-Φ42	101.6	1295						1-1/2	M39X3	310		
48	1200	1510	1422.4	44-Φ42	106.4	1359						1-1/2	M39X3	315		
50	1250	1570	1479.6	44-Φ48	109.6	1410						1-3/4	M45X3	325		
52	1800	1625	1536.7	44-Φ48	114.3	1461						1-3/4	M45X3	345		
54	1350	1685	1593.8	44-Φ48	119.1	1511						1-3/4	M45X3	350		
56	1400	1745	1651	48-Φ48	122.3	1575						1-3/4	M45X3	370		
58	1450	1805	1708.2	48-Φ48	127	1626						1-3/4	M45X3	380		
60	1500	1855	1759	52-Φ48	130.2	1676						1-3/4	M45X3	385		

钢制管法兰尺寸

Steel Pipe Flange Dimensions

美标系列(ASME B16.5/B16.47A)

300Lb

口径		法兰 外径 D	螺孔 中心距 K	螺栓孔 尺寸 N-Φ	法兰 厚度 C	凸面直径d		RTJ型连接				双头螺栓			
						RF型	RTJ型	E	F	P	环号	直径		长度L	
in	mm											in	mm	RF型	RTJ型
1/2	15	95	66.7	4-Φ16	12.7	34.9	51	5.54	7.14	34.14	R11	1/2	M14	70	80
3/4	20	115	82.6	4-Φ19	14.3	42.9	63.5	6.35	8.74	42.88	R13	5/8	M16	80	90
1	25	125	88.9	4-Φ19	15.9	50.8	70	6.35	8.74	50.80	R16	5/8	M16	85	95
1-1/4	32	135	98.4	4-Φ19	17.5	63.5	79.5	6.35	8.74	60.33	R18	5/8	M16	85	95
1-1/2	40	155	114.3	4-Φ22	19.1	73	90.5	6.35	8.74	68.27	R20	3/4	M16	100	110
2	50	165	127.0	8-Φ19	20.7	92.1	108	7.92	11.91	82.55	R23	5/8	M16	95	110
2-1/2	65	190	149.2	8-Φ22	23.9	104.8	127	7.92	11.91	101.60	R26	3/4	M20	110	125
3	80	210	168.3	8-Φ22	27	127	146	7.92	11.91	123.83	R31	3/4	M20	115	130
4	100	255	200.0	8-Φ22	30.2	157.2	175	7.92	11.91	149.23	R37	3/4	M20	125	140
5	125	280	235.0	8-Φ22	33.4	185.7	210	7.92	11.91	180.98	R41	3/4	M20	130	145
6	150	320	269.9	12-Φ22	35	215.9	241	7.92	11.91	211.12	R45	3/4	M20	135	150
8	200	380	330.2	12-Φ26	39.7	269.9	302	7.92	11.91	269.88	R49	7/8	M24	155	170
10	250	445	387.4	16-Φ29	46.1	323.8	356	7.92	11.91	323.85	R53	1	M27	175	185
12	300	520	450.8	16-Φ32	49.3	381	413	7.92	11.91	381.00	R57	1-1/8	M30	190	200
14	350	585	514.4	20-Φ32	52.4	412.8	457	7.92	11.91	419.10	R61	1-1/8	M30	195	210
16	400	650	571.5	20-Φ35	55.6	469.9	508	7.92	11.91	469.90	R65	1-1/4	M33	210	220
18	450	710	628.6	24-Φ35	58.8	533.4	575	7.92	11.91	533.40	R69	1-1/4	M33	215	225
20	500	775	685.8	24-Φ35	62	584.2	635	9.53	13.49	584.20	R73	1-1/4	M33	220	240
24	600	915	812.8	24-Φ42	68.3	692.2	749	11.13	16.66	692.15	R77	1-1/2	M39X3	250	265
26	650	970	876.3	28-Φ45	77.8	749	810	12.7	19.84	749.30	R93	1-5/8	M42X3	275	295
28	700	1035	939.8	28-Φ45	84.2	800	861	12.7	19.84	800.10	R94	1-5/8	M42X3	285	310
30	750	1090	997.0	28-Φ48	90.5	857	917.0	12.7	19.84	857.25	R95	1-3/4	M45X3	305	330
32	800	1150	1054.1	28-Φ51	96.9	914	984	14.27	23.01	914.40	R96	1-7/8	M48X3	325	350
34	850	1205	1104.9	28-Φ51	100.1	965	1035	14.27	23.01	965.20	R97	1-7/8	M48X3	330	355
36	900	1270	1168.4	32-Φ54	103.2	1022	1092	14.27	23.01	1022.35	R98	2	M52X3	345	375
38	950	1170	1092.2	32-Φ41	106.4	1029						1-1/2	M39X3	325	
40	1000	1240	1155.7	32-Φ45	112.8	1086						1-5/8	M42X3	345	
42	1050	1290	1206.5	32-Φ45	117.5	1137						1-5/8	M42X3	355	
44	1100	1355	1263.6	32-Φ48	122.3	1194						1-3/4	M45X3	370	
46	1150	1415	1320.8	28-Φ51	127	1245						1-7/8	M48X3	385	
48	1200	1465	1371.6	32-Φ51	131.8	1302						1-7/8	M48X3	395	
50	1250	1530	1428.8	32-Φ55	138.2	1359						2	M52X3	415	
52	1800	1580	1479.4	32-Φ55	142.9	1410						2	M52X3	425	
54	1350	1660	1549.4	28-Φ60	150.9	1467						2-1/4	M56X3	450	
56	1400	1710	1600.2	28-Φ60	152.4	1518						2-1/4	M56X3	450	
58	1450	1760	1651.0	32-Φ60	157.2	1579						2-1/4	M56X3	460	
60	1500	1810	1701.8	32-Φ60	162	1626						2-1/4	M56X3	470	

钢制管法兰尺寸

Steel Pipe Flange Dimensions

美标系列(ASME B16.5/B16.47A)

600Lb

口径		法兰 外径 D	螺孔 中心距 K	螺栓孔 尺寸 N-Φ	法兰 厚度 C	凸面直径d		RTJ型连接				双头螺栓			
												直径		长度L	
in	mm					RF型	RTJ型	E	F	P	环号	in	mm	RF型	RTJ型
1/2	15	95	66.7	4-16	14.3	34.9	51	5.54	7.14	34.41	R11	1/2	M14	85	85
3/4	20	115	82.6	4-19	15.9	42.9	63.5	6.35	8.74	42.88	R13	5/8	M16	95	95
1	25	125	88.9	4-19	17.5	50.8	70	6.35	8.74	50.80	R16	5/8	M16	95	95
1-1/4	32	135	98.4	4-19	20.7	63.5	79.5	6.35	8.74	60.33	R18	5/8	M16	105	105
1-1/2	40	155	114.3	4-22	22.3	73	90.5	6.35	8.74	68.27	R20	3/4	M20	120	115
2	50	165	127.0	8-19	25.4	92.1	108	7.92	11.91	82.55	R23	5/8	M16	115	115
2-1/2	65	190	149.2	8-22	28.6	104.8	127	7.92	11.91	101.60	R26	3/4	M20	130	135
3	80	210	168.3	8-22	31.8	127	146	7.92	11.91	123.83	R31	3/4	M20	135	140
4	100	275	215.9	8-26	11	157.2	175	7.92	11.91	149.23	R37	7/8	M24	160	165
5	125	330	266.7	8-29	44.5	185.7	210	7.92	11.91	180.98	R41	1	M27	180	185
6	150	355	292.1	12-29	47.7	215.9	241	7.92	11.91	211.12	R45	1	M27	185	190
8	200	420	349.2	12-32	55.6	269.9	302	7.92	11.91	269.88	R49	1-1/8	M30	210	215
10	250	510	431.8	16-35	63.5	323.8	356	7.92	11.91	323.85	R53	1-1/4	M33	235	235
12	300	560	489.0	20-35	66.7	381	413	7.92	11.91	381.00	R57	1-1/4	M33	240	245
14	350	605	527.0	20-39	69.9	412.8	457	7.92	11.91	419.10	R61	1-3/8	M36X3	250	255
16	400	685	603.2	20-42	76.2	469.9	508	7.92	11.9	469.90	R65	1-1/2	M39X3	270	270
18	450	745	654.0	20-45	82.6	533.4	575	7.92	11.91	533.40	R69	1-5/8	M42X3	290	290
20	500	815	723.9	24-45	88.9	584.2	635	9.53	13.49	584.20	R73	1-5/8	M42X3	305	310
24	600	940	838.2	24-51	101.6	692.2	749	11.13	16.66	692.15	R77	1-7/8	M48X3	345	350
26	650	1015	914.4	28-51	108	749	810	12.7	19.84	749.30	R93	1-7/8	M48X3	355	355
28	700	1075	965.2	28-55	111.2	800	861	12.7	19.84	800.10	R94	2	M52X3	370	370
30	750	1130	1022.4	28-54	114.3	857	917	12.7	19.84	857.25	R95	2	M52X3	375	395
32	800	1194	1079.5	28-54	117.5	914	984	14.27	23.01	914.40	R96	2-1/4	M56X3	390	415
34	850	1245	1130.3	28-61	120.7	965	1035	14.27	23.01	965.20	R97	2-1/4	M56X3	395	445
36	900	1315	1193.8	28-61	123.9	1022	1092	14.27	23.01	1022.4	R98	2-1/2	M64X3	420	455
38	950	1270	1162.0	28-67	152.4	1054						2-1/4	M511X3	460	
40	1000	1320	1212.8	28-61	158.8	1111						2-1/4	M56X3	475	
42	1050	1403	1282.7	32-61	168.3	1168						2-1/2	M64X3	510	
44	1100	1455	1333.5	28-67	173.1	1226						2-1/2	M64X3	520	
46	1150	1510	1390.6	32-67	179.4	1276						2-1/2	M64X3	530	
48	1200	1595	1460.5	32-67	189	1334						2-3/4	M70X3	565	
50	1250	1670	1524.0	28-80	196.9	1384						8	M76X3	590	
52	1800	1720	1574.8	32-80	203.2	1435						3	M76X3	605	
54	1350	1780		32-80		1492						3	M76X3	615	
56	1400	1855	1694.4	32-86	217.5	1543						8-1/4	M82X3	645	
58	1450	1905		32-86		1600						3-1/4	M82X3	655	
60	1500	1995	1822.4	28-93	233.4	1657						3-1/2	M90X3	690	

钢制管法兰尺寸

Steel Pipe Flange Dimensions

美标系列(ASME B16.5/B16.47A)

900Lb

口径		法兰 外径 D	螺孔 中心距 K	螺栓孔 尺寸 N-Φ	法兰 厚度 C	凸面直径d		RTJ型连接				双头螺栓			
						RF型	RTJ型	E	F	P	环号	直径		长度L	
in	mm											in	mm	RF型	RTJ型
1/2	15	95	66.7	4-Φ16	12.7	34.9	51	5.54	7.14	34.14	R11	1/2	M14	70	80
3/4	20	115	82.6	4-Φ19	14.3	42.9	63.5	6.35	8.74	42.88	R13	5/8	M16	80	90
1	25	125	88.9	4-Φ19	15.9	50.8	70	6.35	8.74	50.80	R16	5/8	M16	85	95
1-1/4	32	135	98.4	4-Φ19	17.5	63.5	79.5	6.35	8.74	60.33	R18	5/8	M16	85	95
1-1/2	40	155	114.3	4-Φ22	19.1	73	90.5	6.35	8.74	68.27	R20	3/4	M16	100	110
2	50	165	127.0	8-Φ19	20.7	92.1	108	7.92	11.91	82.55	R23	5/8	M16	95	110
2-1/2	65	190	149.2	8-Φ22	23.9	104.8	127	7.92	11.91	101.60	R26	3/4	M20	110	125
3	80	210	168.3	8-Φ22	27	127	146	7.92	11.91	123.83	R31	3/4	M20	115	130
4	100	255	200.0	8-Φ22	30.2	157.2	175	7.92	11.91	149.23	R37	3/4	M20	125	140
5	125	280	235.0	8-Φ22	33.4	185.7	210	7.92	11.91	180.98	R41	3/4	M20	130	145
6	150	320	269.9	12-Φ22	35	215.9	241	7.92	11.91	211.12	R45	3/4	M20	135	150
8	200	380	330.2	12-Φ26	39.7	269.9	302	7.92	11.91	269.88	R49	7/8	M24	155	170
10	250	445	387.4	16-Φ29	46.1	323.8	356	7.92	11.91	323.85	R53	1	M27	175	185
12	300	520	450.8	16-Φ32	49.3	381	413	7.92	11.91	381.00	R57	1-1/8	M30	190	200
14	350	585	514.4	20-Φ32	52.4	412.8	457	7.92	11.91	419.10	R61	1-1/8	M30	195	210
16	400	650	571.5	20-Φ35	55.6	469.9	508	7.92	11.91	469.90	R65	1-1/4	M33	210	220
18	450	710	628.6	24-Φ35	58.8	533.4	575	7.92	11.91	533.40	R69	1-1/4	M33	215	225
20	500	775	685.8	24-Φ35	62	584.2	635	9.53	13.49	584.20	R73	1-1/4	M33	220	240
24	600	915	812.8	24-Φ42	68.3	692.2	749	11.13	16.66	692.15	R77	1-1/2	M39X3	250	265
26	650	970	876.3	28-Φ45	77.8	749	810	12.7	19.84	749.30	R93	1-5/8	M42X3	275	295
28	700	1035	939.8	28-Φ45	84.2	800	861	12.7	19.84	800.10	R94	1-5/8	M42X3	285	310
30	750	1090	997.0	28-Φ48	90.5	857	917.0	12.7	19.84	857.25	R95	1-3/4	M45X3	305	330
32	800	1150	1054.1	28-Φ51	96.9	914	984	14.27	23.01	914.40	R96	1-7/8	M48X3	325	350
34	850	1205	1104.9	28-Φ51	100.1	965	1035	14.27	23.01	965.20	R97	1-7/8	M48X3	330	355
36	900	1270	1168.4	32-Φ54	103.2	1022	1092	14.27	23.01	1022.35	R98	2	M52X3	345	375
38	950	1170	1092.2	32-Φ41	106.4	1029						1-1/2	M39X3	325	
40	1000	1240	1155.7	32-Φ45	112.8	1086						1-5/8	M42X3	345	
42	1050	1290	1206.5	32-Φ45	117.5	1137						1-5/8	M42X3	355	
44	1100	1355	1263.6	32-Φ48	122.3	1194						1-3/4	M45X3	370	
46	1150	1415	1320.8	28-Φ51	127	1245						1-7/8	M48X3	385	
48	1200	1465	1371.6	32-Φ51	131.8	1302						1-7/8	M48X3	395	
50	1250	1530	1428.8	32-Φ55	138.2	1359						2	M52X3	415	
52	1800	1580	1479.4	32-Φ55	142.9	1410						2	M52X3	425	
54	1350	1660	1549.4	28-Φ60	150.9	1467						2-1/4	M56X3	450	
56	1400	1710	1600.2	28-Φ60	152.4	1518						2-1/4	M56X3	450	
58	1450	1760	1651.0	32-Φ60	157.2	1579						2-1/4	M56X3	460	
60	1500	1810	1701.8	32-Φ60	162	1626						2-1/4	M56X3	470	

钢制管法兰尺寸

Steel Pipe Flange Dimensions

美标系列(ASME B16.5/B16.47A)

1500Lb

口径		法兰 外径 D	螺孔 中心距 K	螺栓孔 尺寸 N-Φ	法兰 厚度 C	凸面直径d		RTJ型连接				双头螺栓			
												直径		长度L	
in	mm					RF型	RTJ型	E	F	P	环号	in	mm	RF型	RTJ型
1/2	15	120	82.6	4-Φ22	22.3	34.9	60.5	6.35	8.74	39.67	R12	3/4	M20	120	120
3/4	20	130	88.9	4-Φ22	25.4	42.9	66.5	6.35	8.74	44.45	R14	3/4	M20	125	125
1	25	150	101.6	4-Φ26	28.6	50.8	71.5	6.35	8.74	50.80	R16	7/8	M24	140	140
1-1/4	32	160	111.1	4-Φ26	28.6	63.5	81	6.35	8.74	60.33	R18	7/8	M24	140	140
1-1/2	40	180	123.8	4-Φ29	31.8	73	92	6.35	8.74	68.27	R20	1	M27	155	155
2	50	215	165.1	8-Φ26	38.1	92.1	124	7.92	11.91	95.25	R24	7/8	M24	160	160
2-1/2	65	245	190.5	8-Φ29	41.3	104.8	137	7.92	11.91	107.95	R27	1	M27	175	175
3	80	265	203.2	8-Φ32	47.7	127	168	7.92	11.91	136.53	R35	1-1/8	M30	195	195
4	100	310	241.3	8-Φ35	54	157.2	194	7.92	11.91	161.93	R39	1-1/4	M33	215	215
5	125	375	292.1	8-Φ42	73.1	185.7	229	7.92	11.91	193.68	R44	1-1/2	M39X3	205	265
6	150	395	317.5	12-Φ39	82.6	215.9	248	9.53	13.49	211.14	R46	1-3/8	M36X3	275	280
8	200	485	393.7	12-Φ45	92.1	269.9	318	11.13	16.66	269.88	R50	1-5/8	M42X3	310	315
10	250	585	482.6	12-Φ51	108	323.8	371	11.13	16.66	323.85	R54	1-7/8	M48X3	350	360
12	300	675	571.5	16-Φ54	123.9	381	438	14.27	23.01	381.00	R58	2	M52X3	390	405
14	350	750	635.0	16-Φ61	133.3	412.8	489	15.88	26.97	419.10	R63	2-1/4	M56X3	420	435
16	400	825	704.8	16-Φ67	146.1	469.9	546	17.48	30.18	469.90	R67	2-1/2	M64X3	460	480
18	450	915	774.7	16-Φ74	162	533.4	613	17.48	30.18	533.40	R71	2-3/4	M70X3	505	525
20	500	985	831.8	16-Φ80	177.8	584.2	673	17.48	33.32	584.20	R75	3	M76X3	550	575
24	600	1170	990.6	18-Φ94	203.2	692.2	794	20.62	36.53	692.15	R79	3-1/2	M90X3	630	880

美标系列(ASME B16.5/B16.47A)

2500Lb

口径		法兰 外径 D	螺孔 中心距 K	螺栓孔 尺寸 N-Φ	法兰 厚度 C	凸面直径d		RTJ型连接				双头螺栓			
												直径		长度L	
in	mm					RF型	RTJ型	E	F	P	环号	in	mm	RF型	RTJ型
1/2	15	135	88.9	4-Φ22	30.2	34.9	65.0	6.35	8.74	42.88	R13	3/4	M20	135	135
3/4	20	140	95.2	4-Φ22	31.8	42.9	73.0	6.35	8.74	50.80	R16	3/4	M20	135	135
1	25	160	108.0	4-Φ26	35	50.8	82.5	6.35	8.74	60.33	R18	7/8	M24	155	155
1-1/4	32	185	130.2	4-Φ29	38.1	63.5	102	7.92	11.9	72.23	R21	1	M27	170	170
1-1/2	40	205	146.0	4-Φ32	44.5	73	114	7.92	11.9	82.55	R23	1-1/8	M30	190	190
2	50	235	171.4	8-Φ29	50.9	92.1	133	7.92	11.9	101.60	R26	1	M27	195	195
2-1/2	65	265	196.8	8-Φ32	57.2	104.8	149	9.52	13.49	111.13	R28	1-1/8	M30	215	220
3	80	305	228.6	8-Φ35	66.9	127	168	9.52	13.49	127.0	R32	1-1/4	M33	240	245
4	100	355	273.0	8-Φ42	76.2	157.2	203	11.13	16.66	157.18	R38	1-1/2	M39X3	270	280
5	125	420	323.8	8-Φ48	92.1	185.7	241	12.70	19.84	190.50	R42	1-3/4	M45X3	315	325
6	150	485	368.3	8-Φ54	108	215.9	279	12.70	19.84	228.60	R47	2	M52X3	360	370
8	200	550	438.2	12-Φ54	127	269.9	340	14.27	23.01	279.40	R51	2	M52X3	400	415
10	250	675	593.8	12-Φ67	165.1	323.8	425	17.48	30.18	342.90	R55	2-1/2	M64X3	500	520
12	300	760	619.1	12-Φ74	184.2	381	495	17.48	33.32	406.40	R60	2-3/4	M70X3	550	570