



Gas Safety
Solenoid Valve

燃气安全 电磁阀

Focus on Customer
Needs Provide the Solution



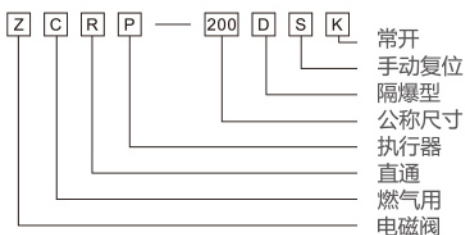
燃气安全电磁阀

Gas Safety Solenoid Valve

常开型



产品型号示例



特点

ZCRP15-400dSK燃气安全电磁阀适用于燃气设备管路输配系统中的安全装置，它通常安装于燃气系统的主管线上，与燃气报警器相连接，当燃气报警器检测到燃气泄漏时，就向电磁阀发出动作信号，使用快速切断气源，避免泄漏燃气浓度达到爆炸界限，杜绝燃气爆炸事故的发生。

使用场所

燃气锅炉房、天然气加气站、使用天然气的厨房操作间、使用可燃气体生产的工厂车间等场所

技术参数

型号	公称口径	壳体强度压力	介质工作压力	介质温度	适用介质	脉冲电源	功率	响应时间	防爆标志	使用寿命 (万次)
ZCRP-15dSK	15	1.6	0~0.4	≤70°C	天然气 煤气	AC: 220V/2秒 DC: 24V/2秒	25	关≤3	d II CT4	50
ZCRP-20dSK	20						25			50
ZCRP-25dSK	25						32			50
ZCRP-32dSK	32						32			30
ZCRP-40dSK	40						45			30
ZCRP-50dSK	50						45			30
ZCRP-65dSK	65						60			30
ZCRP-80dSK	80						60			15
ZCRP-100dSK	100						60			15
ZCRP-125dSK	125						70			15
ZCRP-150dSK	150						70			15
ZCRP-200dSK	200						70			3
ZCRP-250dSK	250						90			3
ZCRP-300dSK	300						120			3
ZCRP-350dSK	350						160			1
ZCRP-400dSK	400						220			1

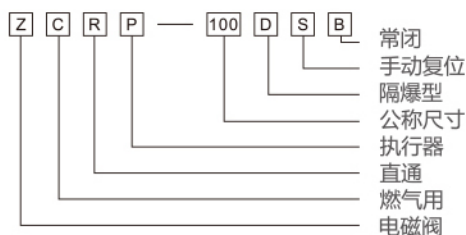
燃气安全电磁阀

Gas Safety Solenoid Valve

常闭型



产品型号示例



特点

ZCRP50-400dSB常闭型燃气安全电磁阀是燃气输配系统中的安全装置。安装在燃气调压箱、调压站的高中压侧，城市燃气输配系统地下管廊的中压管线上，锅炉房和民和设施等燃气中压直接进户燃气系统的主引入管线上，与燃气报警器相连接。当发生燃气泄漏或意外发生停电时，阀门迅速关闭切断气源，杜绝燃气爆炸事故的发生，确保用户的安全。

正常工作时，电磁阀在开阀后内部电路转换成极低保持电压，减少了电磁阀的线圈温升又节约了电能。

燃气泄漏报警时，只需一个瞬时电源信号，或停电时就能迅速关闭电磁阀，安全可靠。密封性能优异，零泄漏。

技术参数

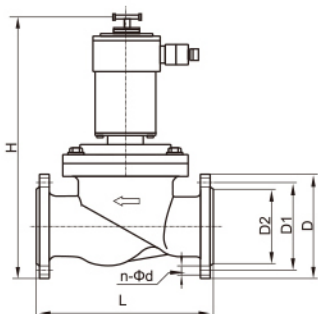
型号	公称通径	壳体强度 压力 (MPa)	介质工作 压力 (MPa)	介质温度 (°C)	适用介质	脉冲电源	功率	响应时间	防爆标志	使用寿命 (万次)
ZCRP-50dSB	50	1.6	0~0.4	≤70°C	天然气 煤气	AC: 35V 110V 220V 380V DC: 24V 36V 110V 220V	瞬时≤110	开阀≤2 关阀≤3	d II CT4	30
ZCRP-65dSB	65									30
ZCRP-80dSB	80									15
ZCRP-100dSB	100									15
ZCRP-125dSB	125									15
ZCRP-150dSB	150									15
ZCRP-200dSB	200									3
ZCRP-250dSB	250									3
ZCRP-300dSB	300									3
ZCRP-400dSB	400									1

燃气安全电磁阀

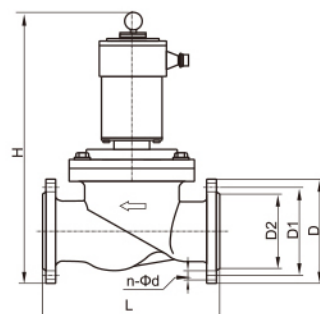
Gas Safety Solenoid Valve

安装注意事项

电磁磁头方向直立向上，阀体表面箭头与燃气介质流向一致，避免雨淋、水溅和潮湿环境。



ZCRP15-400dSK燃气安全电磁阀 (常闭型)



ZCRP15-400dSK燃气安全电磁阀 (常开型)

安装尺寸参数 (常开型)

公称尺寸	法兰尺寸					外形尺寸	
	D	D1	D2	f	n-Φd	L	H
15	95	65	45	2	4-Φ14	130	250
20	105	75	55			150	250
25	115	85	65	3	4-Φ18	160	265
32	135	100	78			180	290
40	145	110	85			200	290
50	160	125	100			230	300
65	180	145	120			290	480
80	195	160	135			310	530
100	215	180	155	4	8-Φ18	350	540
125	245	210	185			400	610
150	280	240	210			480	650
200	335	295	265			600	710
250	405	355	320			650	800
300	460	410	375			750	860
350	520	470	435	4	12-Φ25	850	950
400	580	525	485			950	1020

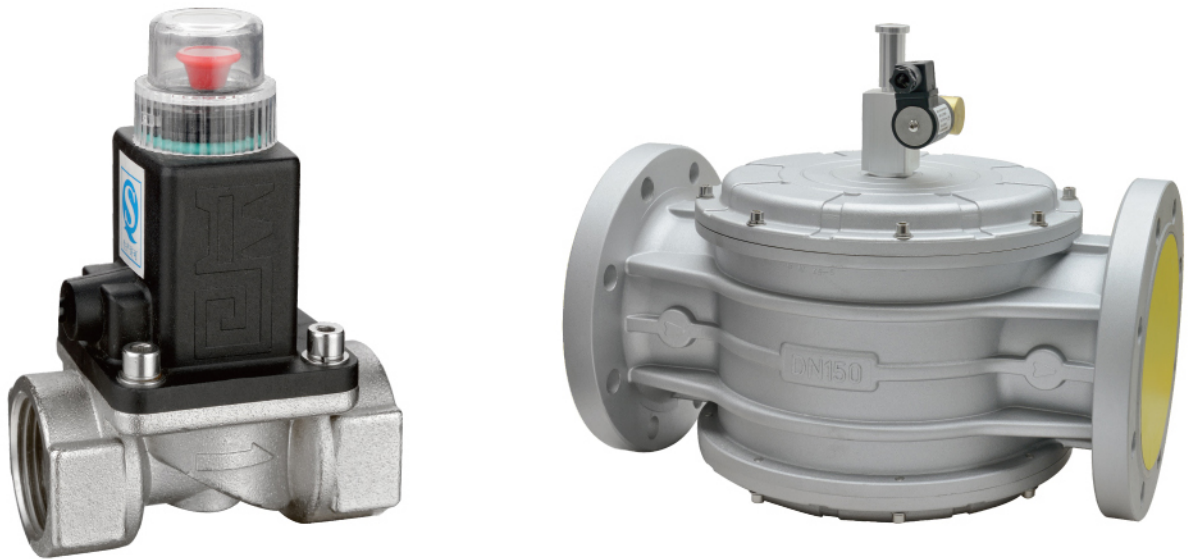
安装尺寸参数 (常闭型)

公称尺寸	法兰尺寸					外形尺寸	
	D	D1	D2	f	n-Φd	L	H
50	160	125	100	3	4-Φ18	230	320
65	180	145	120	3	4-Φ18	290	490
80	195	160	135	3	8-Φ18	310	550
100	215	180	155	3	8-Φ18	350	560
125	245	210	185	3	8-Φ18	400	580
150	280	240	210	3	8-Φ22	480	640
200	335	295	265	3	12-Φ22	600	700
250	405	355	320	3	12-Φ25	650	780
300	460	410	370	4	12-Φ25	750	900
400	580	525	480	4	16-Φ30	950	1200

燃气安全电磁阀

Gas Safety Solenoid Valve

ZCRP(A)15-150dSK/B



特点

EV和EV/6B电磁阀是常闭阀门。它们通过电动的电磁线圈保持阀门处于打开状态。这些阀门设计在传感器空测到气体泄漏现象或电力中断时启动阀门来切断煤气气流。这些阀门在紧急故障原因被排除后可以手动复位。此外，为了保持较高的安全性，这些阀门只能在线路通电并且气体传感器没有探测到任何危险(积极的安全特性)时才可以复位。

工作原理

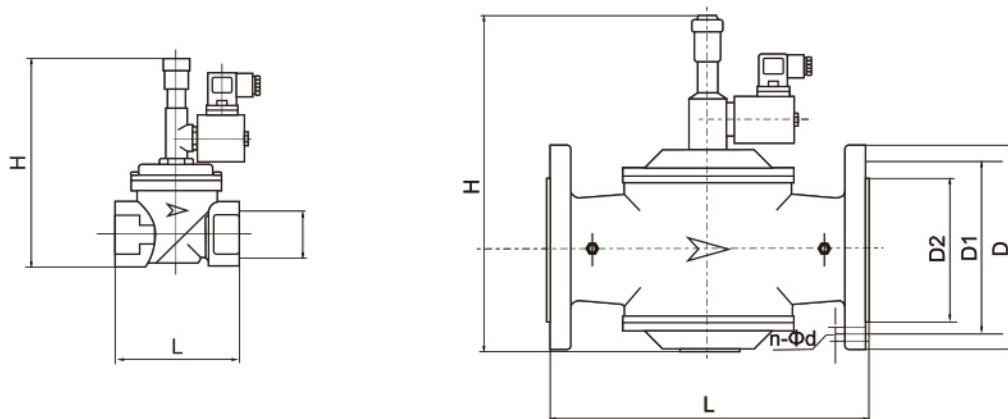
这些阀门只能采取手动复位方式以便发现并排除紧急情况产生的原因。为了简化复位操作，所有的EV/6B系列的阀门以及EV系列的所有法兰型阀门都配有双闸板以免在管道上游和下游电磁阀之间安装旁通系统。对于双闸板复位电磁阀，应遵守每个包装内附的操作说明。而对于只有一个闸板的带螺纹EV系列阀门，应拉动装在电磁阀导管上的铝质手柄来复位。

安装事项

1. 绝对不要使用导管作为平衡杠杆来安装阀门。
2. 确保管道对直，管道内不得有障碍或灰尘。
3. 流体方向要符合阀体上印刷的箭头方向。
4. 检查所有参数，例如压力、电压、温度和其他参数均符合要求。
5. 安装阀门要避免接触有灰泥的墙壁。
6. 不要塞住或堵住手柄导杆，因为这样会影响阀门的功能。
7. 在阀门的上游装配一个适当的气体过滤器。
8. 如果电磁阀安装在外面，通常建议用大气介质对其进行保护。
9. 线圈的电气连接必须由具有专业资格的人员实施操作并遵守强制性法规。

燃气安全电磁阀

Gas safety solenoid valve



安装尺寸参数

公称尺寸	连接方式	法兰尺寸					外形尺寸	
		D	D1	D2	f	n-Φd	L	H
15	G1/2"	-	-	-	-	-	76	135
20	G3/4"	-	-	-	-	-	96	165
25	G1"	-	-	-	-	-	96	165
32	G1 1/4"	-	-	-	-	-	154	201
40	G1 1/2"	-	-	-	-	-	154	201
50	G2"	-	-	-	-	-	173	209
65	-	180	145	120	3	4-Φ18	300	320
80	-	195	160	135	3	8-Φ18	300	328
100	-	215	180	155	3	8-Φ18	360	338
125	-	245	210	185	3	8-Φ18	480	513
150	-	280	240	210	3	8-Φ22	480	530

技术参数

型号	公称压力	壳体强度压力	介质工作压力	介质温度	适用介质	脉冲电源	功率	响应时间	防爆标志	使用寿命(万次)
ZCRP(A)-15SK/B	15	1.6	0~0.4	≤70°C	天然气 煤气		11	关≤3	d II CT4	50
ZCRP(A)-20SK/B	20						11			50
ZCRP(A)-25SK/B	25						11			50
ZCRP(A)-32SK/B	32						11			30
ZCRP(A)-40SK/B	40						11			30
ZCRP(A)-50SK/B	50						11			30
ZCRP(A)-65SK/B	65						28			30
ZCRP(A)-80SK/B	80						28			15
ZCRP(A)-100SK/B	100						28			15
ZCRP(A)-125SK/B	125						45			15
ZCRP(A)-150SK/B	150						45			15